

間取・価格一覧



ジュネス・ハイ

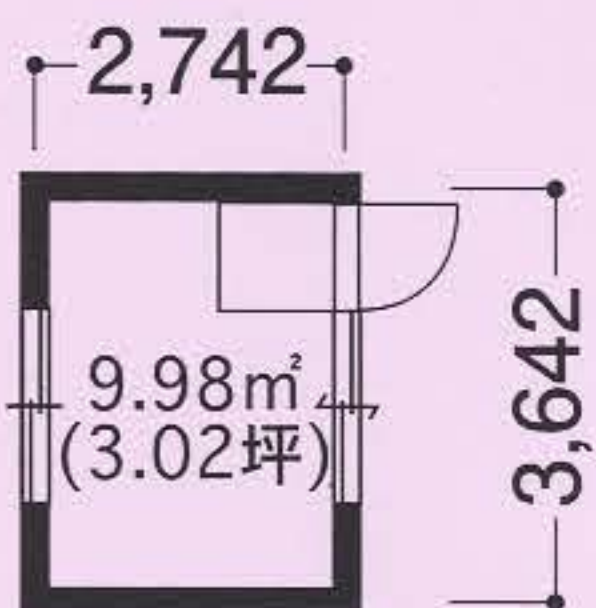
表示は組立価格です

(基礎工事は別途です)

標準仕様【切妻2間タイプ】

ブロック基礎の時の価格

JHC2015



¥2,650,000

(税込価格 ¥2,915,000)

鉄筋コンクリートの時の価格です

JHC2020



¥2,900,000

(税込価格 ¥3,190,000)

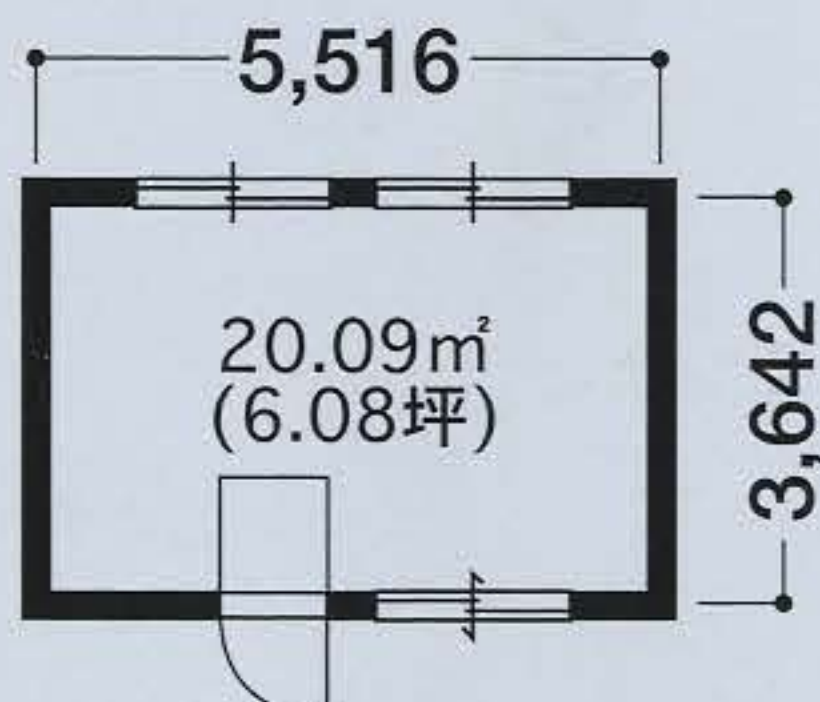
JHC2025



¥3,490,000

(税込価格 ¥3,839,000)

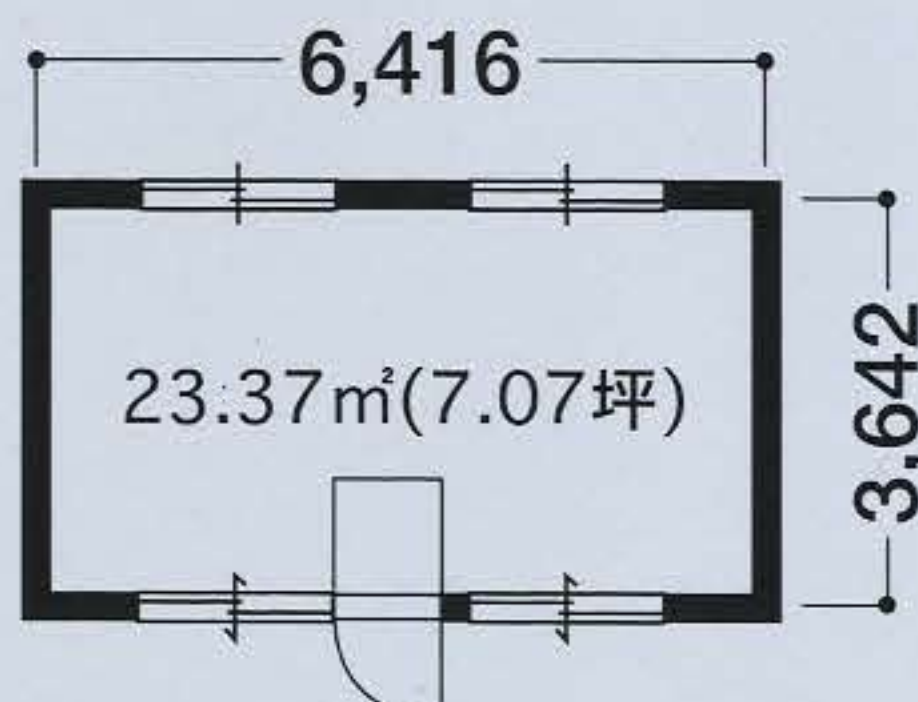
JHC2030



¥4,050,000

(税込価格 ¥4,455,000)

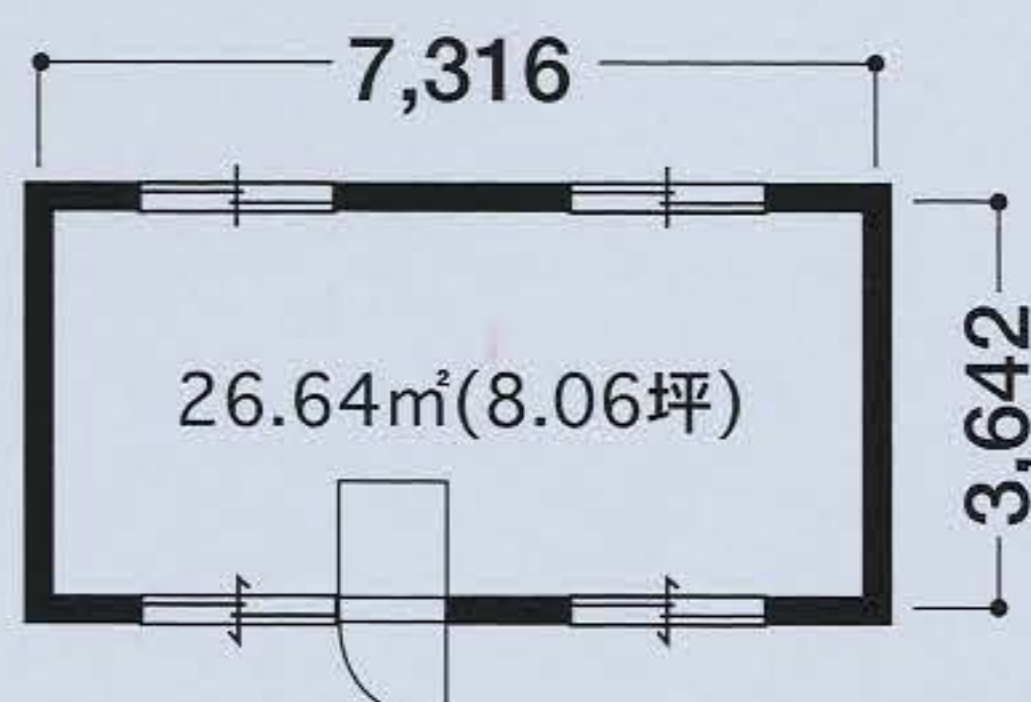
JHC2035



¥4,410,000

(税込価格 ¥4,851,000)

JHC2040



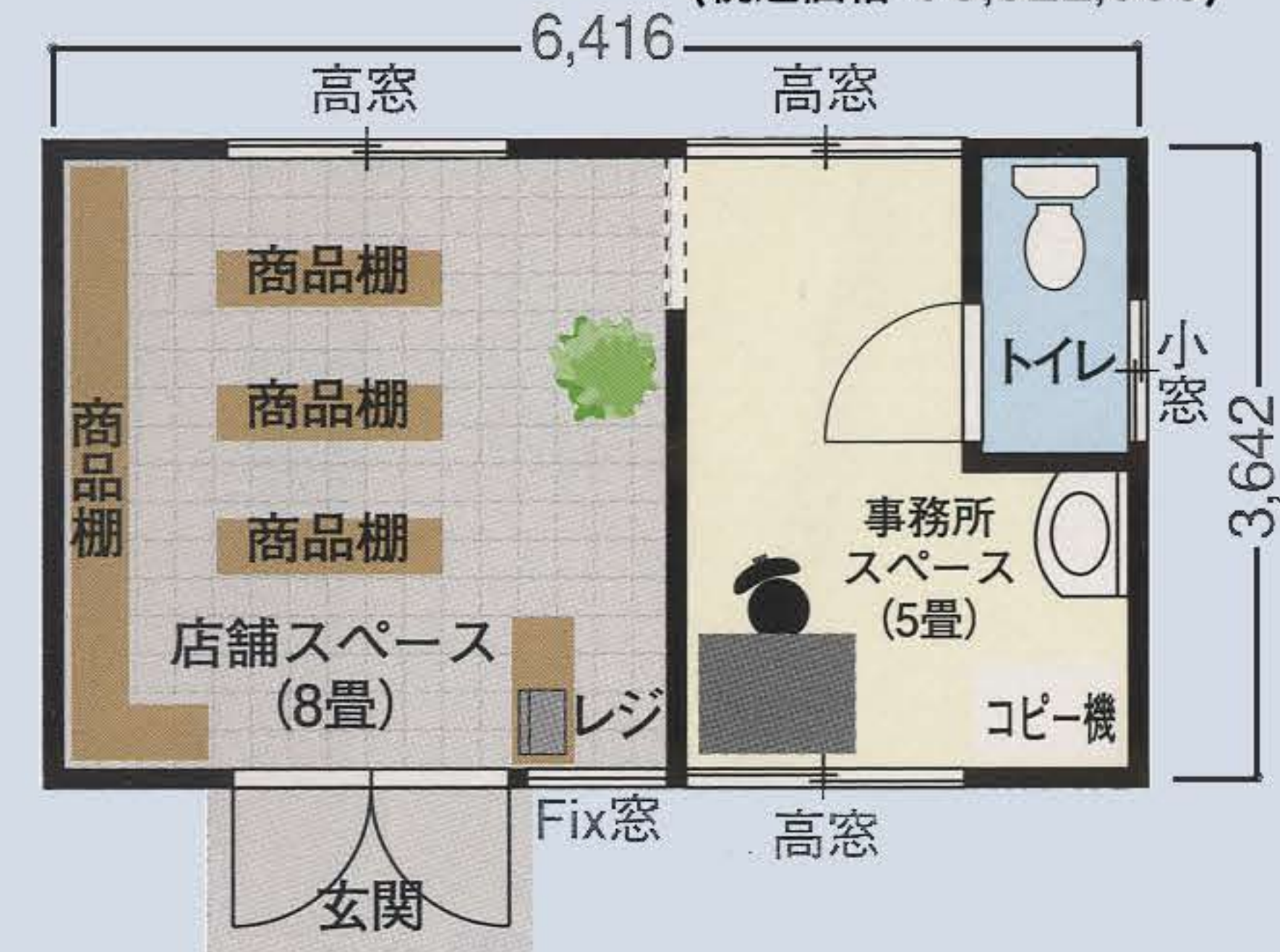
¥4,670,000

(税込価格 ¥5,137,000)

■ JHC2030使用例 **¥4,520,000**
(税込価格 ¥4,972,000)



■ JHC2035使用例 **¥5,020,000**
(税込価格 ¥5,522,000)



標準仕様【切妻2.5間タイプ】

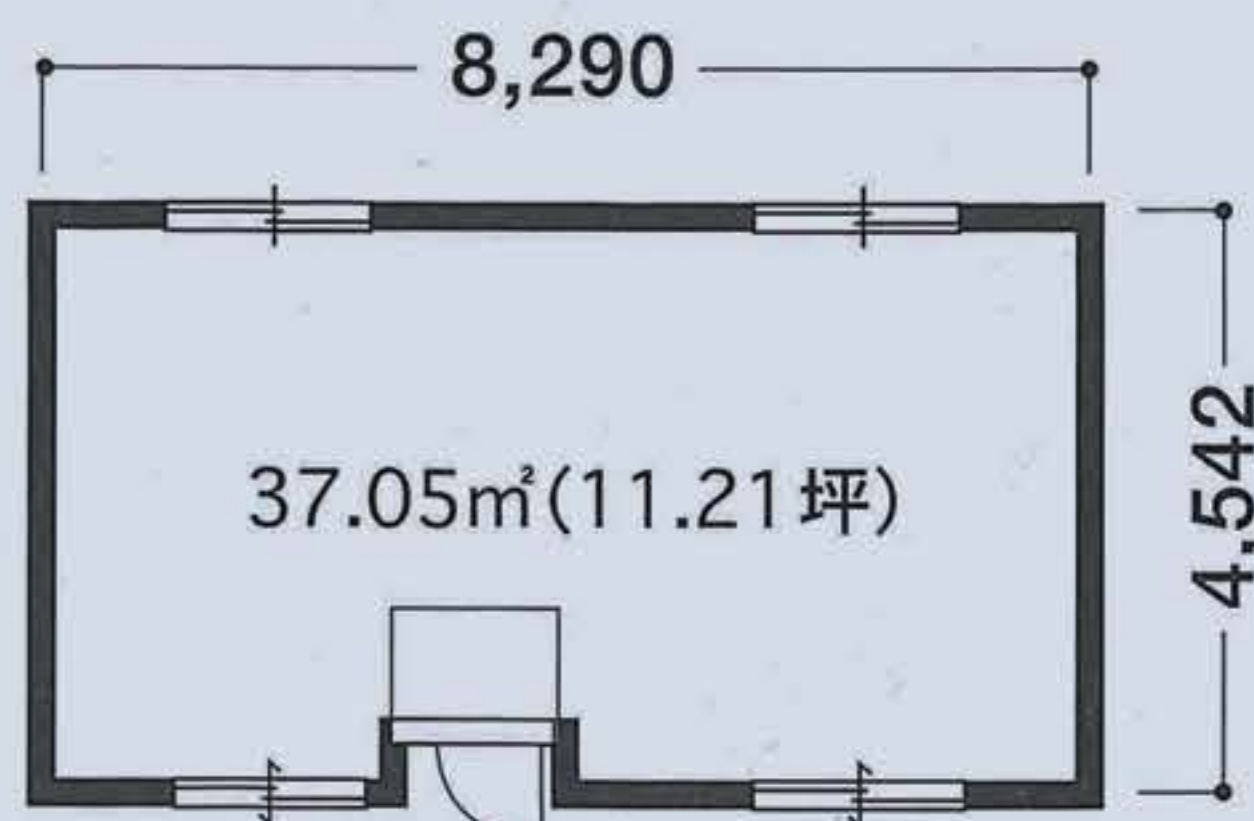
JHC2540



¥6,730,000

(税込価格 ¥7,403,000)

JHC2545



¥7,210,000

(税込価格 ¥7,931,000)